

# Attrezzature Oversize – Oversize tools

## ø 139,7 – 168,3 mm



B 50 51

### Novopress ACO 401 (ø 76÷108 mm)

#### PRESSATRICE CON 2 BATTERIE, CARICA BATTERIA E VALIGIA

- PRESSING MACHINE WITH 2 BATTERIES, CHARGER AND CASE
- AKKU- PRESSGERÄT MIT SCHNELLLADEGERÄT UND KOFFER
- SERTISSEUSE A ACCUMULATEUR (2) AVEC CHARGEUR ET COFFRET
- AKKU-MAQUINA CON CARGADOR RAPIDO E CAJA

NOTE: [\*] Tensione/voltage 220-240 V / 50-60 Hz

2 pieces - 18 V-3,0 Ah



(\*)

CODE



19600009

25

1



### Novopress ACO 401 (ø 139÷168 Over size)

B 50 51

#### CATENA PER PRESSATRICE

- PRESSING COLLAR
- PRESSSCHLINGE
- CHAÎNE
- MORDAZA CADENA

CODE

De  
mm

196139002

139,7

14,4

1

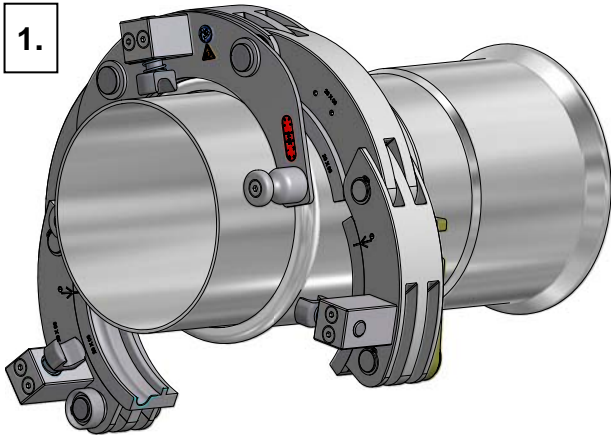
196168002

168,3

19,7

1





1. Schlinge öffnen und am Fitting ansetzen (die Gelenke der Schlinge stehen unter Federvorspannung)

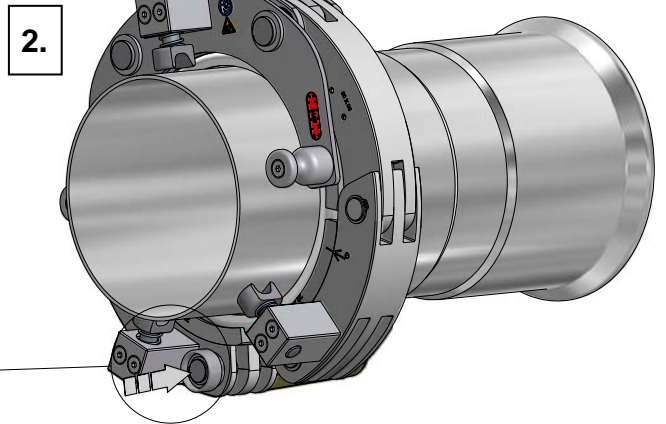
Open the collar and place it on the fitting (the collar joints are spring pre-loaded)

Aprire la catena e posizionarla sul raccordo (i settori della catena sono precaricati a molla)

2. Schlinge schließen und Verriegelungsknopf drücken.

Close the collar and press the lock button.

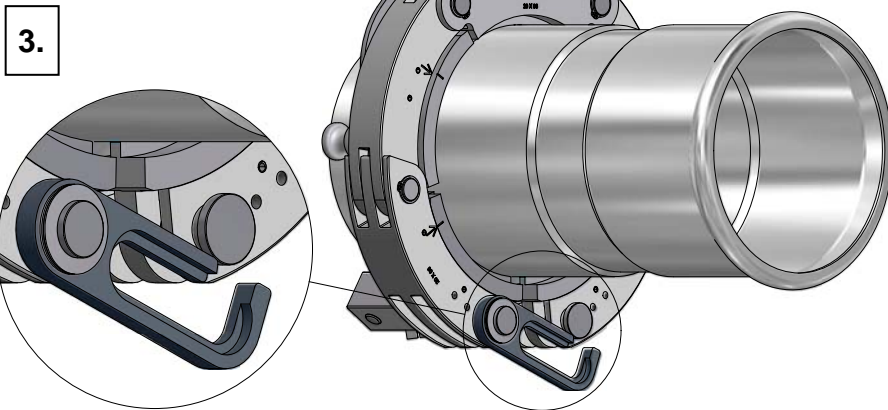
Chiudere la catena e premere il pulsante di blocco.



3. Verschluss einschwenken und Verriegelung einrasten.

Swivel the catch inwards and secure the lock.

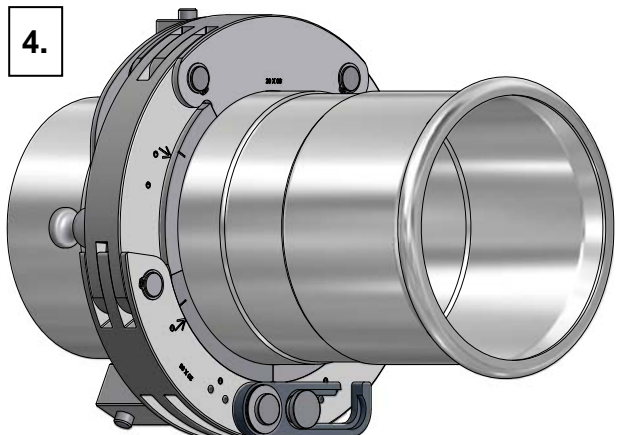
Ruotare il fermo verso l'interno ed innestare il blocco.



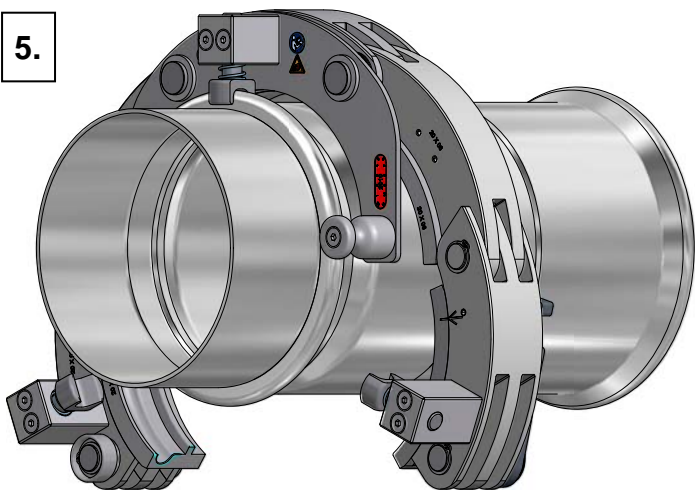
4. Verpressung 1 durchführen, Verschluss entriegeln und Schlinge abnehmen.

Perform pressing operation 1, release the catch and remove the collar.

Effettuare l'operazione di pressatura n°1, rilasciare il fermo e rimuovere il collare.



5.



5. Schlinge versetzt am verpressten Fittingwulst mit den Fixierstücken ansetzen.

Place the collar (offset) on the pressed fitting bead with the fixing elements.

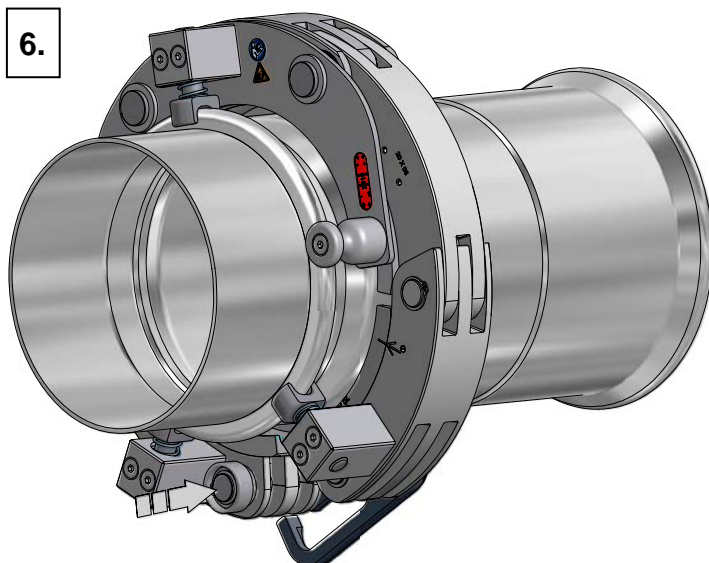
Posizionare la catena nella zona del "bicchiere", allineandola con le apposite guide sopra la sede di contenimento dell'oring.

6. Schlinge schließen, Verriegelungsknopf drücken, Verschluss einschwenken und Verriegelung einrasten.

Close the collar, press the lock button, swivel the catch inwards and secure the lock.

Chiudere la catena, premere il pulsante di blocco, ruotare il fermo verso l'interno ed innestare il blocco.

6.

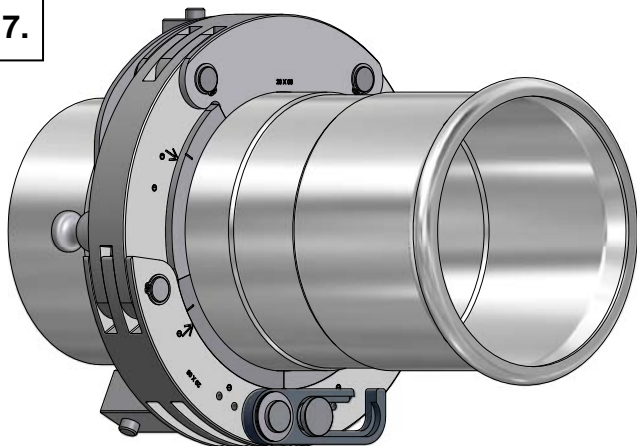


7. Verpressung 2 durchführen.

Perform pressing operation 2.

Effettuare l'operazione di pressatura n°2.

7.

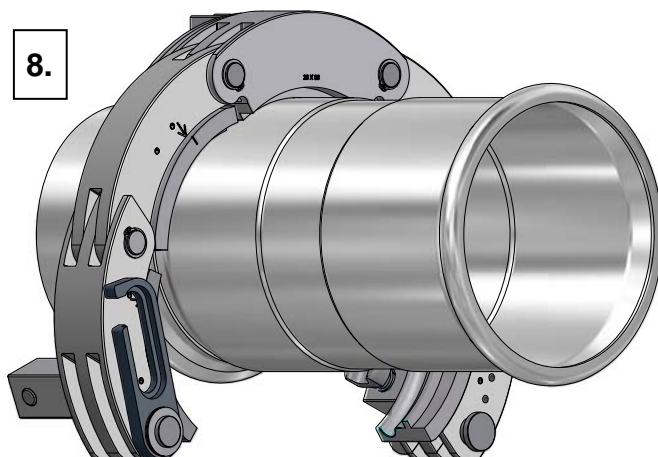


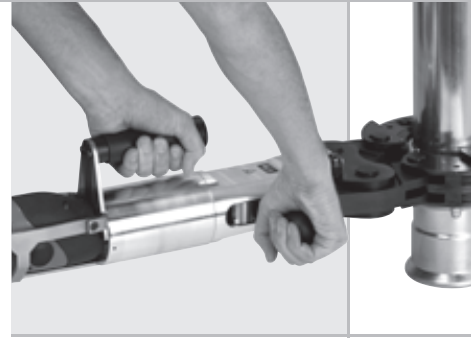
8. Verriegelung öffnen, Verschluss wegschwenken, Schlinge öffnen und vom Fitting abnehmen.

Open the lock, swivel the catch away, open the collar and remove it from the fitting.

Sganciare e ruotare il fermo, aprire la catena e rimuoverla dal raccordo.

8.







## Comfort-Line Pressgerät ACO401

### Leistungsstarkes Kraftpaket

- Hohe Presskraft - kraftvoll für große Rohrdimensionen
- Ideal für Sonderanwendungen mit speziellen Anforderungen bzgl. Hochdruck
- Akku-Zustandsanzeige - Akku-Kapazität jederzeit kontrollierbar

 Metall bis  
168,3 mm

 Akkubetrieb

 Drehbarer  
Kopf

Pressschlinge 401



**novopress**  
because quality matters

## Effiziente Presstechnik

Das Comfort-Line Pressgerät ACO401 ist ideal für Hochdruckanwendungen in den Dimensionen 76,1 - 108 mm und für Trinkwasserinstallationen sogar bis zur Dimension 168,3 mm. Im Vergleich zu üblichen Schweißverbindungen ermöglicht dieses Pressgerät eine Zeitersparnis von bis zu 90 %.

## Anwendungsbereich

- Trinkwasserinstallationen und Spezialanwendungen im Hochdruckbereich (u. a. Sprinkleranlagen)
- Pressschlingen für M-Profil Fittings unterschiedlicher Hersteller verfügbar\*

## Zubehör

- Pressschlingen 401
- Ladegerät mit vielen weltweit gängigen Steckervarianten lieferbar
- 18 V Milwaukee Akkus mit implementierter Akkuzustandsanzeige lieferbar



Starke Verbindungen in kürzester Zeit.

## Novopress Qualität und Service

### Comfort-Line

- Akku-Leer-Erkennung
- Fehleranzeige
- Geräteinformationen über LED-Anzeige im Starttaster
- Automatischer Pressablauf

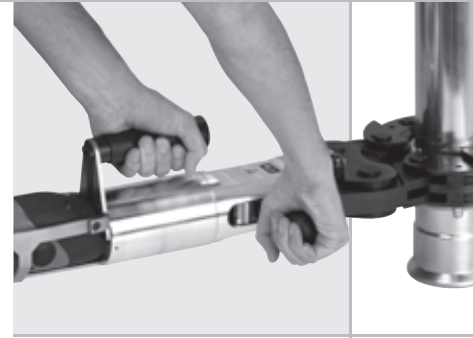
### Wartung und Service

- Qualifizierter Service direkt vor Ort dank internationalem Servicenetz
- Mobiler Service direkt vor Ort dank unserem Servicemobil in Deutschland und Teilen von Europa
- Erweiterte Garantieleistung (weitere Informationen auf [www.novopress.de](http://www.novopress.de))

## Technische Daten ACO401

Nennweiten:	Metallrohre 76,1 / 88,9 / 108,0 / 114,0 / 139,7 / 168,3 mm, weitere auf Anfrage
Gewicht mit Akku:	13 kg
Länge:	660 mm
Breite:	100 mm
Höhe:	250 mm
Aufgenommene elektrische Leistung:	450 W
Kolbenkraft:	100 kN
Kolbenhub:	60 mm
Akku:	18 V / 3,0 Ah Li-Ion Milwaukee
Akkukapazität:	15 - 20 Pressungen
Ladezeit:	ca. 60 Min.

\* verbindliche Informationen bitte beim Systemhersteller anfragen





## Comfort-Line Pressing Unit ACO401

### Highly Efficient Powerhouse

- High press force - powerful for large pipe dimensions
- Ideally suitable for special applications with special requirements concerning high pressure
- Battery status indicator - Battery capacity can be controlled anytime

 Metal up to  
168.3 mm

 Rechargeable  
battery

 Rotatable head

Press collar HP 401



**novopress**  
because quality matters

## Efficient press technology

The Comfort-Line Pressing Unit ACO401 is ideal for high-pressure applications with dimensions from 76.1 to 108.0 mm and for drinking water installations even up to 168.3 mm. In comparison to conventional welding connections, this pressing unit enables a time saving up to 90 %.

## Scope of application

- Drinking water-, gas- and heating installations, industry and commercial applications and many more
- Availability of jaws suitable for M-Profile fittings of various manufacturers in the market\*

## Accessories

- Press collars 401
- Charger available in many worldwide power supply specifications
- 18 V Milwaukee batteries with implemented battery-status-indication available



Strong connection in a short time.

## Novopress quality and service

### Comfort-Line

- Battery-empty-detection
- Error display
- Device information through the LED indication under the start button
- Automatic pressing cycle

### Maintenance and service

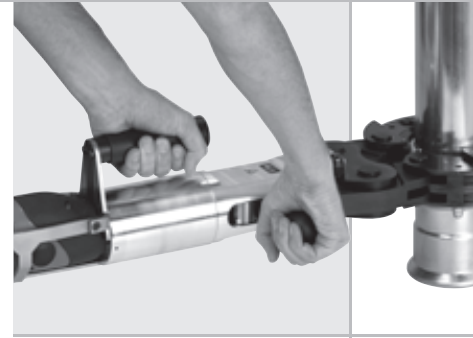
- Qualified service on site thanks to international service network
- Mobile on-site service thanks to our service vehicle in Germany and parts of Europe
- Extended warranty (further information at [www.novopress.de](http://www.novopress.de))

## Technical Data ACO401

Dimensions:	Metal pipe up to 76.1 / 88.9 / 108.0 / 114.0 / 139.7 / 168.3 mm, further on request
Weight incl. Battery:	13 kg
Length:	660 mm
Width:	100 mm
Height:	250 mm
Power consumption:	450 W
Piston force:	100 kN
Piston stroke:	60 mm
Battery:	18 V / 3.0 Ah Li-Ion Milwaukee
Battery capacity:	15 - 20 press cycles
Charging time:	ca. 60 min.

\* for binding information please request your system manufacturer





## Comfort-Line Pressatrice ACO401

### Gruppo di forza ad alte prestazioni

- Elevata forza di pressata - massima potenza per i tubi di grandi dimensioni
- Ideale per applicazioni speciali, caratterizzate ad esempio dalla presenza di alta pressione
- Indicatore dello stato di carica della batteria per poter controllare in qualsiasi momento la capacità della batteria



Metallo fino  
a 168,3 mm



Funzionamento  
dell'accumulatore



Testa  
girevole

Catena di  
pressatura 401



**novopress**  
because quality matters

## Tecnica di pressatura efficace

La pressatrice ACO401 è fatta per applicazioni speciali ad alta pressione in dimensioni 76,1 - 108,0 mm e per installazioni per l'acqua potabile fino alla dimensione 168,3 mm. Rispetto alle correnti saldature questa pressatrice rende possibile un risparmio di tempo fino al 90 %.

## Campo di applicazione

- Installazioni per l'acqua potabile ed applicazioni speciali, caratterizzate ad esempio dalla presenza di alta pressione (per esempio sprinkler)
- Catene di pressatura per profilo M di differenti fornitori dei raccordi sono disponibili\*

## Accessori

- Catene di pressatura 401
- Caricabatteria disponibile con molte differenti spine, che sono utilizzate a livello mondiale
- Accumulatori (18 V) della Milwaukee sono disponibili di diversa capacità



Raccordi forti entro breve tempo.

## Qualità e assistenza tecnica della Novopress

### Comfort-Line

- Rilevamento bassa tensione della batteria
- Indicazione di errori
- Informazioni della pressatrice tramite indicatore a LED sotto il pulsante di start
- Funzionamento automatico

### Manutenzione e assistenza tecnica

- Assistenza tecnica qualificata direttamente sul campo grazie ad una rete internazionale ben organizzata
- Servizio assistenza mobile direttamente sul campo grazie al nostro Servizio mobile in Germania ed in altre parti dell'Europa
- Estensione di garanzia (ulteriori informazioni su [www.novopress.de](http://www.novopress.de))

## Dati tecnici dell'ACO401

Diametri:	Tubi metallici fino a 76,1 / 88,9 / 108,0 / 114,0 / 139,7 / 168,3 mm, altre larghezze su richiesta
Peso incl. accumulatore:	13 kg
Lunghezza:	660 mm
Larghezza:	100 mm
Altezza:	250 mm
Potenza assorbita:	450 W
Forza pistone:	100 kN
Corsa pistone:	60 mm
Accumulatore:	18 V / 3,0 Ah ioni di litio Milwaukee
Capacità accumulatore:	15 - 20 operazioni di pressatura
Tempo di carica:	ca. 60 min.

\* per informazioni vincolanti chiedere ai fabbricanti dei sistemi